

データ作成時のご注意

【入稿前データチェック】

お客様ご自身でご確認いただく内容となっております。

- ①塗り足し3mmをつけていますか？
- ②カラーモードはCMYKですか？
- ③フォントは6p以上ですか？
- ④アウトライン化はされましたか？
- ⑤画像の解像度は350dpiを満たしていますか？
- ⑥画像の埋め込みはされましたか？
- ⑦オーバープリント設定は破棄しましたか？
- ⑧印刷に不要なデータ(アタリの罫線やアンカーポイントなど)は削除しましたか？そのまま印刷されます。
- ⑨0.1mmが最小線幅ですか？(0.1mm未満の線に関しては印刷で再現できないため、0.1mmに調整する必要があります)
- ⑩入稿データ名は半角英数字ですか？

【ご注意】

レイヤーの「カットパス」について

テンプレートを利用し、オリジナルのサイズやカットパスで作成される場合、レイヤーの「ハーフカットパス(シールの形)」「カットパス(台紙ごとカット)」にそれぞれ対象の必要なパスをお入れください。

仕上がりイメージ



背景の絵柄が全体にある場合

正しいデータ例



塗り足し線まで絵柄が入って正しい処理

残念なデータ例



仕上がり線までしか絵柄が無い残念な処理



縁を2mm入れたい場合



塗り足し線まで色が入って正しい処理



仕上がり線までしか色が無い残念な処理

ハーフカットパス・カットパス作成時のご注意

【入稿前データチェック】

お客様ご自身でご確認いただく内容となっております。

- ①レイヤーに「ハーフカットパス」「カットパス」にそれぞれのパスデータが入っていますか？
- ②パスは切れずに全て繋がっていますか？
- ③パスが交差していませんか？
- ④パスの角度は90度未満の場合、綺麗に仕上がらない場合があります。

※複雑な形やパスが多い際は、ご注文前にスタッフにご確認ください。

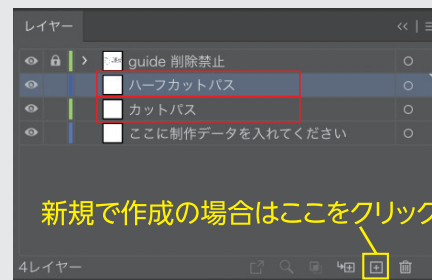
【ご注意】

「ハーフカットパス」…台紙を残してシール紙のみをカットするパスのこと。
「カットパス」…シール紙と台紙を一つの形で同時にカットする仕上がりの形状パスのこと。

ご自分で自由なサイズ・形を作成する際は、レイヤーの「ハーフカットパス」「カットパス」にそれぞれパスを必ずお入れください。

「パス」が細かすぎる場合処理時間が納期に影響を及ぼす場合があります。

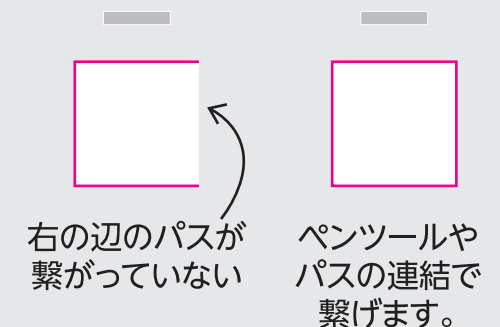
①レイヤーの「ハーフカットパス」「カットパス」にそれぞれ入れる。



※テンプレートを利用するとレイヤーが用意されております。

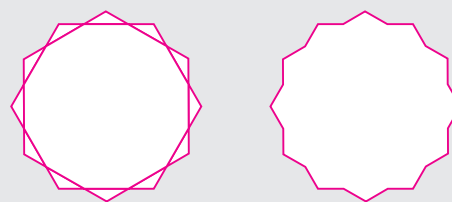
②パスは繋げる

残念なデータ例 正しいデータ例



③パスが交差していると仕上がりに影響します。

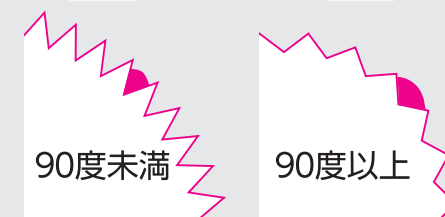
残念なデータ例 正しいデータ例



図形同士を重ねただけだとバラバラ 図形の合体等でパスデータを作成します

④パスは90度以上推奨

不安が残る残念なデータ例 推奨データ例



仕上りの種類 同一デザイン複数面付仕上げ

①「同一デザイン複数面付仕上げ」

1シートに同じデザインが複数枚付いた状態が仕上がりです。
1枚の台紙に何枚付くかは原則弊社にお任せください。

※塗り足しの設定は3mm必要。

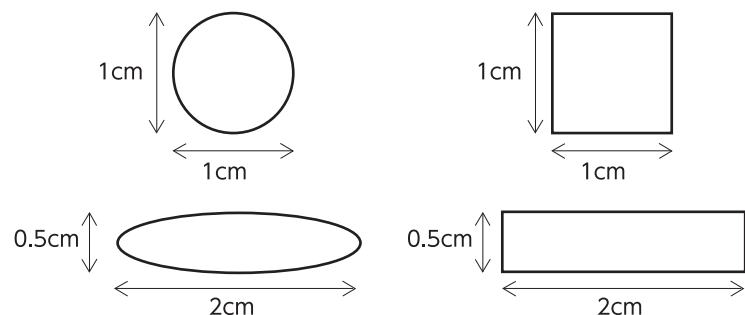
※仕上りの余白の設定は、弊社にお任せください。おおよそ3mm～6mmの余白がつきます。

※最小四角形時短辺0.5cmの1cm²以上、円形時短辺1cmの1cm²以上、最大42cm×29.7cm以内となります。

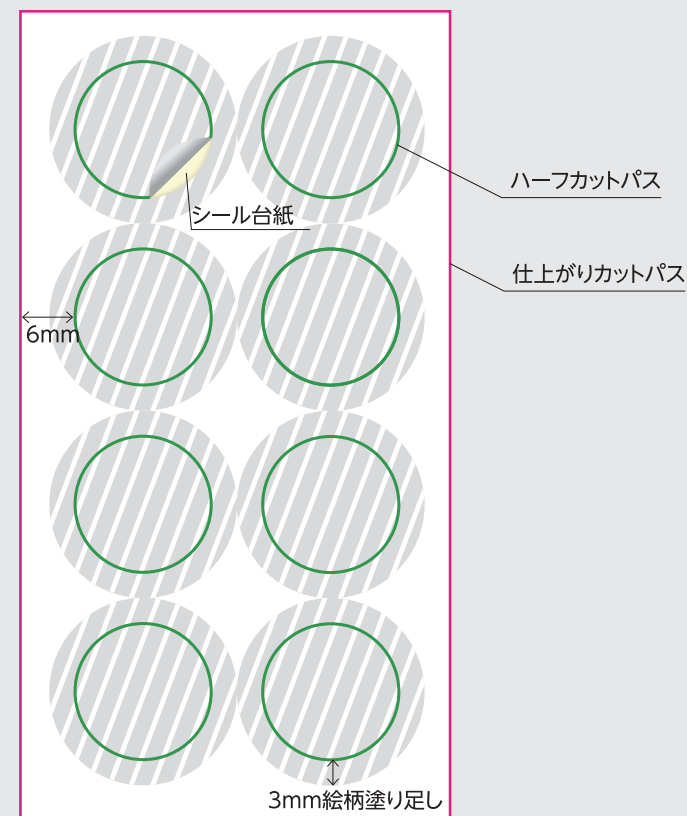
※パスの角度は90度未満の場合、綺麗に仕上がらない場合があります。

※複雑な形やパスが多い際は、ご注文前にスタッフにご確認ください。

「最小サイズの例」



「同一デザイン複数面付仕上げ例」



仕上がりの種類 1枚四角カット仕上げ

②「1枚四角カット仕上げ」

四角形に台紙がカットされた状態が仕上がりです。

1枚ずつの仕上がりとなります。

※塗り足しの設定は3mm必要。

※四角カットの余白の設定は、弊社にお任せください。おおよそ3mm～6mmの余白がつきます。

※ハーフカット短辺40mm以上必要です。

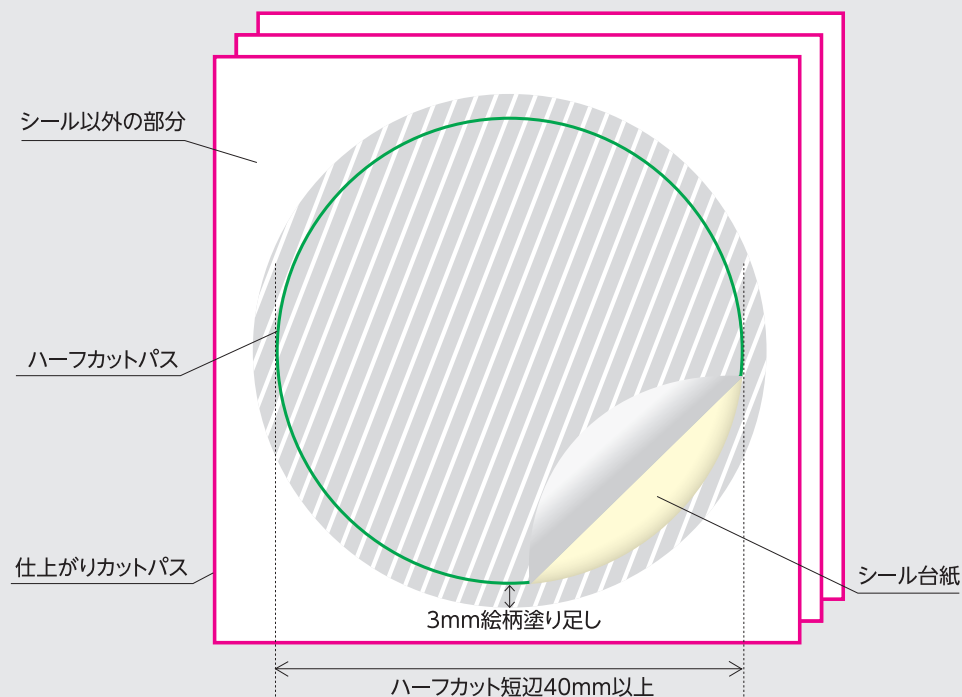
※パスの角度は90度未満の場合、綺麗に仕上がらない場合があります。

※複雑な形やパスが多い際は、ご注文前にスタッフにご確認ください。

※シール以外の部分もつきます。

※絵柄が上下左右向きが揃ってない状態で納品される場合があります。

「1枚四角カット仕上げ例」



仕上がりの種類 台紙ごとカット仕上げ

③「台紙ごとカット仕上げ」

色々な形に台紙ごとカットされた状態が仕上がりです。
1枚ずつの仕上がりとなります。

※塗り足しの設定は3mm必要。

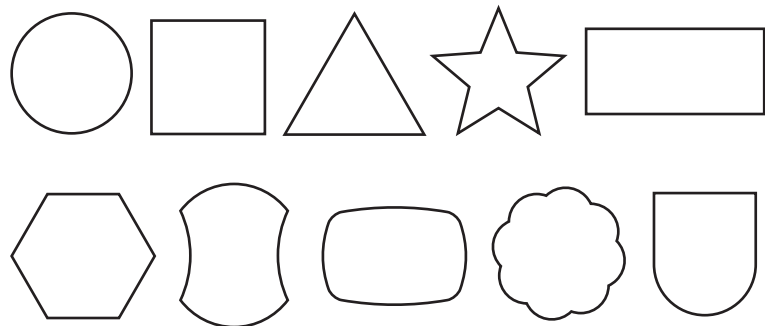
※シール仕上がり短辺40mm以上。

※パスの角度は90度未満の場合、綺麗に仕上がらない場合があります。

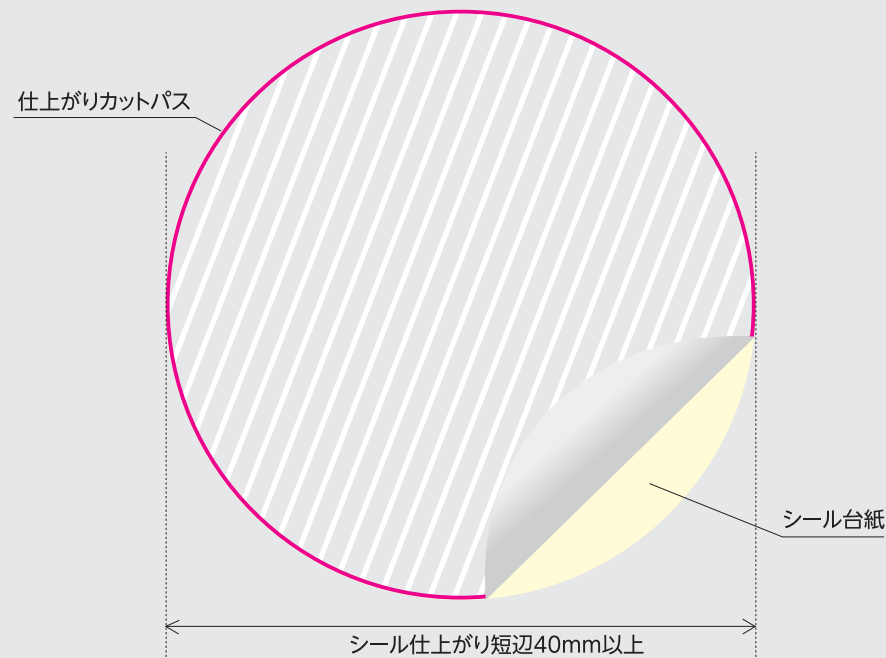
※複雑な形やパスが多い際は、ご注文前にスタッフにご確認ください。

※バラの状態で納品されます。

「色々な形の例」



「台紙ごとカット仕上げ例」



仕上りの種類 「複数デザイン複数面付仕上げ」 (マルチタイプシール)

④「複数デザイン複数面付仕上げ」 (マルチタイプシール)

1シートに色々なデザインを面付けて仕上げる方法です。

面付けはお客様で行います。

シール仕上がりはA6/A5/A4/A3の4種類。

※塗り足しの設定は3mm必要。

※ハーフカットパス間隔は最低6mm必要。

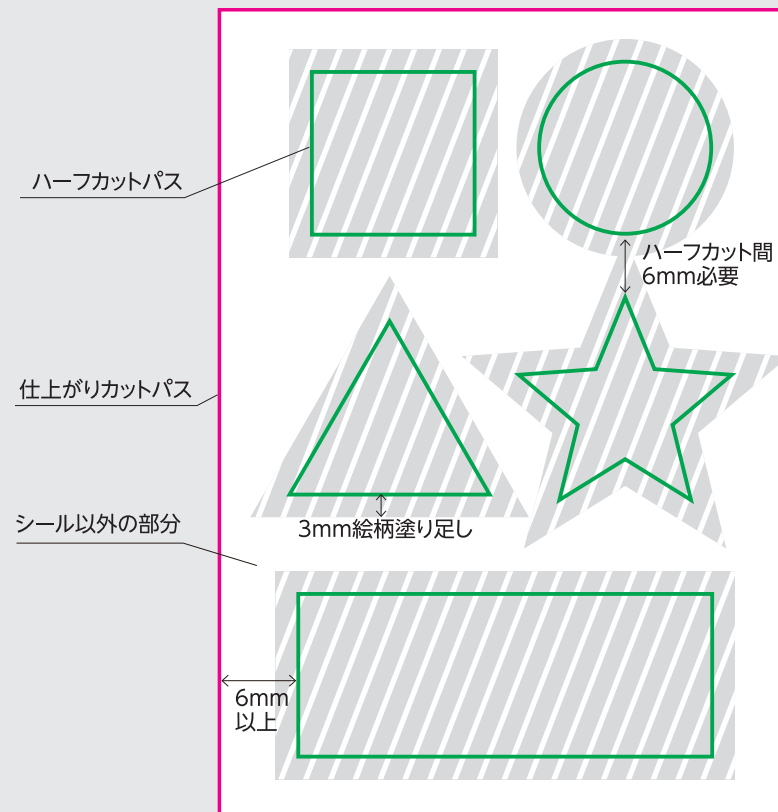
※余白の設定は、ハーフカットパスから仕上がりまで6mm以上必要。

※パスの角度は90度未満の場合、綺麗に仕上がらない場合があります。

※複雑な形やパスが多い際は、ご注文前にスタッフにご確認ください。

※シール以外の部分もつきます。

「複数デザイン複数面付仕上げ例」
(マルチタイプシール)



料金表の面積の算出方法

①同一デザイン複数面付仕上げ

料金表の面積算出方法は、カットパスの幅×高さが面積となります。

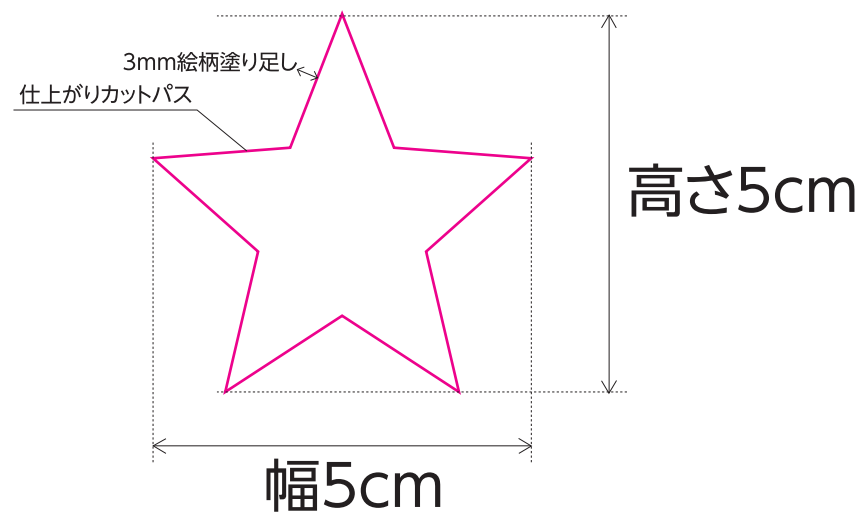
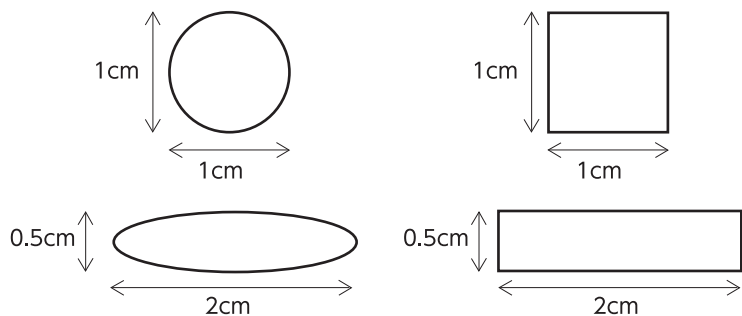
※最小四角形時短辺0.5cmの1cm²以上、円形時短辺1cmの1cm²以上、
最大42cm×29.7cm以内となります。

※塗り足しの面積は料金に含まれません。

幅5cm × 高さ5cm = 28cm²以内

↓
価格リストが表示されますので欲しい枚数から価格を選択します。

「最小サイズの例」



料金表の面積の算出方法

②1枚四角カット仕上げ

料金表の面積算出方法は、ハーフカットパスの幅×高さが面積となります。

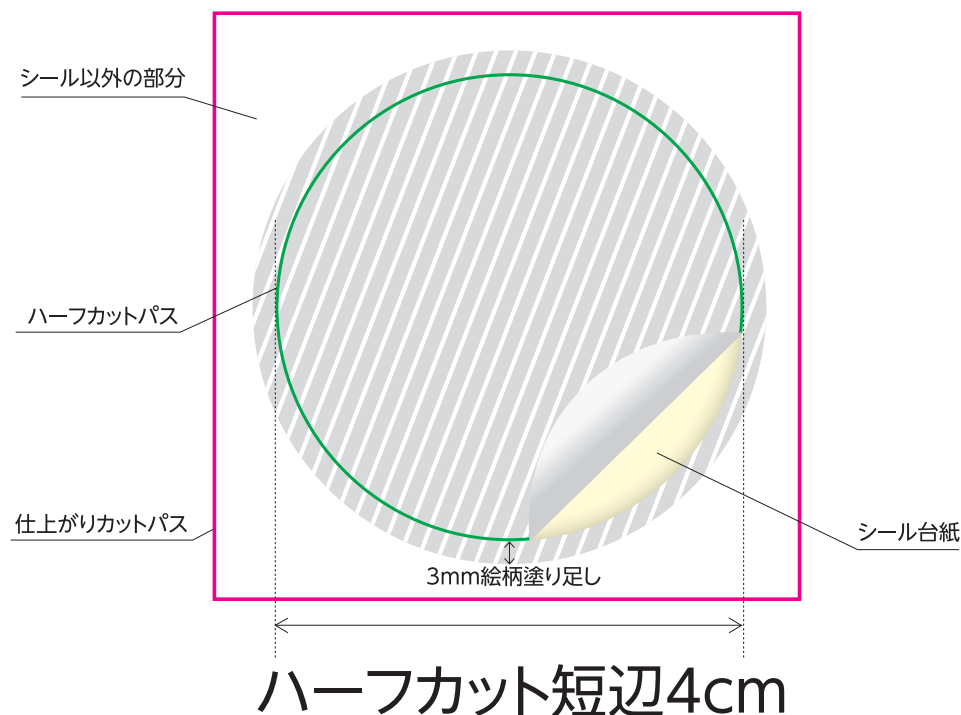
※最小四角形時短辺4cmの16cm²以上、円形時短辺4cmの16cm²以上、

最大42cm×29.7cm以内となります。

※塗り足しの面積は料金に含まれません。

幅4cm × 高さ4cm = 16cm²以内

↓
価格リストが表示されますので欲しい枚数から価格を選択します。



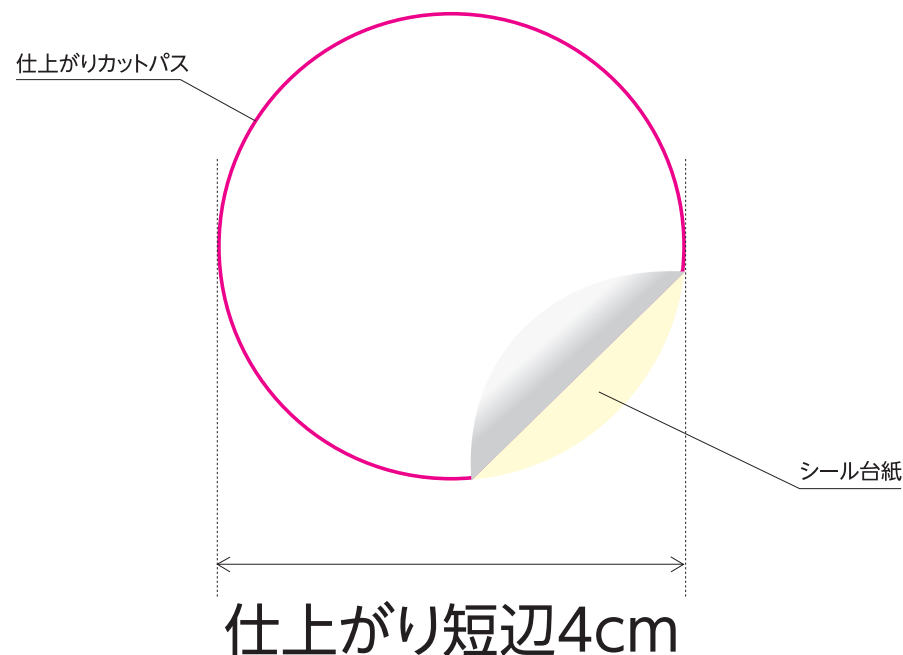
料金表の面積の算出方法

③台紙ごとカット仕上げ

料金表の面積算出方法は、カットパスの幅×高さが面積となります。
※最小四角形時短辺4cmの16cm²以上、円形時短辺4cmの16cm²以上、
最大42cm×29.7cm以内となります。
※塗り足しの面積は料金に含まれません。

幅4cm × 高さ4cm = 16cm²以内

↓
価格リストが表示されますので欲しい枚数から価格を選択します。



料金表の面積の算出方法

④複数デザイン複数面付仕上げ (マルチタイプシール)

既に用意された仕上がりの4種類のサイズから選べます。

※「商品一覧」>「マルチタイプシール」よりお選びください。

※テンプレートをご利用いただけます。

A6サイズ(148×105mm)

A5サイズ(210×148mm)

A4サイズ(297×210mm)

A3サイズ(420×297mm)



価格リストが表示されますので欲しい枚数から価格を選択します。

